

Centronic MemoControl

MC441-II

CS

Návod k montáži a obsluze

Ruční vysílač s funkcí Memory

Důležité informace pro:

• montéry / • elektrikáře / • uživatele

Prosíme o předání odpovídajícím osobám!

Tento návod má být uchováván uživatelem.

4034 630 240 0e 08.03.2024

Becker-Antriebe GmbH
Friedrich-Ebert-Straße 2-4
35764 Sinn/Germany
info@becker-antriebe.com
www.becker-antriebe.com



BECKER
for you. forever.

Obsah

Všeobecné informace	3
Záruka	3
Bezpečnostní upozornění	4
Určený účel použití	4
Význam signalizace a tlačítek	5
Vysvětlení funkcí	6
Nastavení dálkového ovladače	7
Montáž nástěnného držáku	8
Výměna baterií	8
Čištění	8
Likvidace	9
Technické údaje	9
Co dělat, když...?	10
Zjednodušené prohlášení o shodě EU	10



Všeobecné informace

Pomocí tohoto vysílače můžete ovládat jedno či více roletových a žaluziových zařízení. Kromě toho můžete pomocí tohoto vysílače naprogramovat čas sepnutí pohybu NAHORU a DOLŮ.

Toto zařízení se vyznačuje snadnou obsluhou.

Při instalaci i nastavení zařízení prosím postupujte podle tohoto návodu k montáži a obsluze.

Vysvětlení piktogramů

	POZOR	POZOR označuje nebezpečnou situaci, která, pokud jí nebude předejito, může vést ke zranění.
	POZOR	POZOR označuje opatření k zamezení věcným škodám.
		Označuje tipy pro uživatele a jiné užitečné informace.

Záruka

Konstrukční změny a neodborná instalace v rozporu s tímto návodem a našimi ostatními pokyny mohou vést k vážným poraněním a ohrožení zdraví uživatelů, např. ke zhmoždění, takže konstrukční změny smí být provedeny pouze po dohodě s námi a s naším svolením, a musí být bezpodmínečně dodrženy naše pokyny, zvláště pak pokyny obsažené v tomto návodu na montáž a obsluhu. Další úprava produktů v rozporu s určeným použitím není přípustná.

Výrobce finálního výrobku a montér musí dbát na to, aby byly při použití našich výrobků respektovány a dodržovány všechny náležitě zákonné a úřední předpisy, zvláště pak příslušné aktuální směrnice pro elektromagnetickou kompatibilitu, a to zejména s ohledem na výrobu finálního výrobku, instalaci a poradenství zákazníkům.

Bezpečnostní upozornění

Všeobecné pokyny

- Tento návod prosím uschovejte!
- Používejte pouze v suchých prostorách.
- Používejte pouze neupravené originální díly výrobce řídicí jednotky.
- Nedopust'te, aby se děti dostaly k ovládání.
- Dodržujte ustanovení specifická pro vaši zemi.
- Použité baterie zlikvidujte odpovídajícím způsobem. Baterie nahrazujte pouze bateriemi identického typu (viz technické údaje).



Pozor

- **Udržujte osoby mimo jízdní dosah zařízení.**
- **Pokud je zařízení ovládáno jedním či více vysílači, musí být prostor pojezdu zařízení během provozu přehledný.**
- **Přístroj obsahuje malé díly, které by mohly být spolknuty.**

Určený účel použití

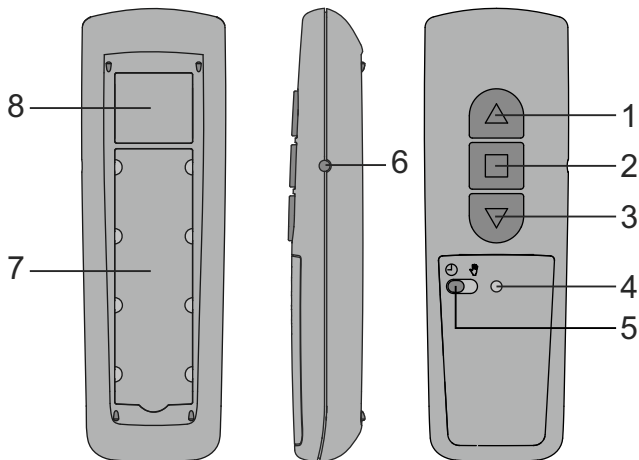
Vysílač popisovaný v tomto návodu smí být použit pouze v interiéru pro ovládání pohonů na dálkové ovládání a dálkově ovládaných řídicích jednotek pro roletová a žaluziová zařízení kompatibilních s řídicím programem Centronic.

- Prosím dejte pozor na to, že bezdrátově ovládaná zařízení nesmí být provozována v prostorách se zvýšeným rizikem rušení (např. nemocnice, letiště).
- Dálkové ovládání je přípustné pouze pro přístroje a zařízení, u nichž porucha funkce vysílače nebo přijímače nezpůsobí nebezpečí pro osoby, zvířata či věci, nebo tam, kde je takovéto riziko kryto jinými bezpečnostními zařízeními.
- Provozovateli není poskytována ochrana před rušením, způsobeným jinými telekomunikačními zařízeními a koncovými zařízeními (např. i rádiovými zařízeními, které jsou řádně provozována ve stejném frekvenčním pásmu).
- Rádiový přijímač smí být propojen pouze s přístroji a zařízeními schválenými výrobcem.

i

- Dejte pozor na to, aby ovládání nebylo instalováno a provozováno v oblasti kovových ploch nebo magnetických polí.
- Rádiová zařízení vysílající na stejné frekvenci mohou být příčinou poruchy příjmu.
- Je třeba dbát na to, že dosah rádiového signálu je omezen legislativou a stavebními úpravami.

Význam signalizace a tlačítek



1. Tlačítko NAHORU
2. Tlačítko STOP
3. Tlačítko DOLŮ
4. Kontrolka kanálů

5. Posuvný spínač
6. Tlačítko program. režimu
7. Pole pro popis
8. Typový štítek

Vysvětlení funkcí

Posuvný spínač

Každý rádiový přijímač Centronic pro rolety a žaluzie může do paměti uložit dobu sepnutí pro pohyb NAHORU a DOLŮ. V provozním režimu „☹“ je tento pohyb opakován každých 24 hodin. Poloha posuvného spínače není při učení času spínání důležitá. Spínací časy, které byly předtím uloženy do paměti, jsou případně přepsány.

Programování časů pojezdu

1. V případě potřeby roletu nebo žaluzii směřujte do obrácené koncové polohy.
2. Vyčkejte do doby, kdy požadujete provedení automatického povelu k jízdě.
3. V požadovaný okamžik stiskněte odpovídající směrové tlačítko a podržte je, dokud pohon po cca 6 sekundách krátce nezastaví a následně nedojede do koncové polohy.
4. Uvolněte směrové tlačítko.

Přijímač uloží do paměti aktuální časový okamžik pro tento směr pohybu. U opačného směru pohybu postupujte stejným způsobem.

V poloze posuvného spínače „☹“ nejsou vykonávány žádné automatické povely k jízdě. Časy pojezdu zůstávají uchovány v paměti.

Vymazání časů pojezdu



Při procesu mazání jsou vymazány vždy oba časy pojezdu.

Chcete-li vymazat časy pojezdu NAHORU a DOLŮ, stiskněte tlačítko STOP na dobu 10 sekund. Potvrzení probíhá formou „dvojitého cvaknutí“ pohonu nebo „kýváním“ pancíře/clony.

Časy pojezdu jsou vymazány.

Kanál

Kanál vysílače může být nastaven v jednom či více přijímačích. Naladění přijímače je individuální povel, naladění více přijímačů je povel skupinový.

Kontrolka kanálů

Rádiový signál je signalizován rozsvícením kontrolky kanálů. Pokud klesá výkon baterie, bliká při vysílání kontrolka kanálů. Vysilací výkon popř. dosah rádiového signálu se sníží, pokud klesá výkon baterie. Pokud již kontrolka kanálu při stisknutí tlačítka nesvítí, je nutno baterie vyměnit.

Nastavení dálkového ovladače

1) Nastavení hlavního vysílače

a) Uved'te přijímač do programovacího režimu



Řiďte se návodem na montáž a obsluhu přijímače.

- Vypněte napájení přijímače a po 5 sekundách jej opět zapněte.
- Stiskněte tlačítko program. režimu popř. spínač rádiového signálu na přijímači.

Přijímač je nyní po dobu 3 minut připraven k nastavení.

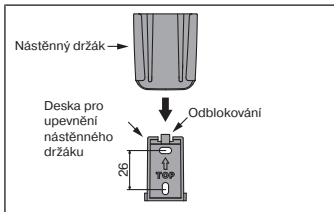
b) Nastavení hlavního vysílače

Během program. režimu přijímače držte tlačítko program. režimu na hlavním vysílači stisknuté tak dlouho, dokud přijímač nepotvrdí úspěšné nastavení. Tím je proces nastavení ukončen.

2) Nastavení dalších vysílačů

1. Držte tlačítko program. režimu na hlavním vysílači, dokud přijímač nepotvrdí nastavení.
2. Držte nyní tlačítko program. režimu na novém vysílači, dokud přijímač nepotvrdí nastavení.
3. Nyní ještě jednou stiskněte tlačítko program. režimu na vysílači, který má být nově nastaven.
4. Přijímač potvrdí úspěšné nastavení.

Montáž nástěnného držáku

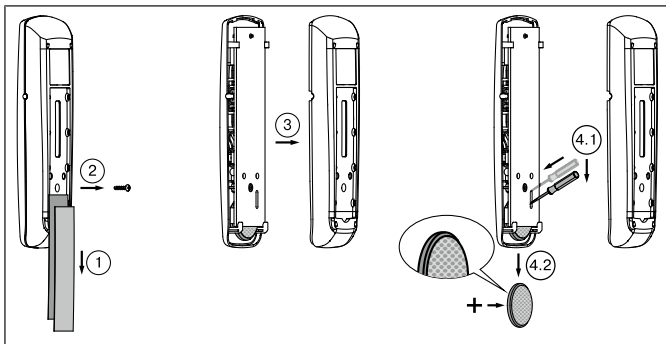


- Před montáží na požadované místo zkontrolujte, zda vysílač a přijímač fungují bez závad.
- Pomocí dvou přiložených šroubů upevněte držák na stěnu.

Výměna baterií



Údaje o odpovídajícím typu baterie naleznete v kapitole „Technické údaje“.



Čištění

Zařízení čistěte pouze vhodným hadříkem. Nepoužívejte čisticí prostředky, které by mohly poškodit povrch.

Likvidace



Symbol přeškrtnuté popelnice uvedený na výrobku odkazuje na nutnost likvidace zařízení odděleně od domovního odpadu. Tento výrobek je třeba na konci jeho životnosti odevzdat na sběrném místě odpadu z elektrických a elektronických zařízení.

Vyjměte baterie. Nevhazujte je však do domovního odpadu, ale odneste je na určené sběrné místo.

Obalový materiál je třeba odpovídajícím způsobem odborně zlikvidovat.

Technické údaje

Jmenovité napětí	3 V jedn.
Typ baterie	CR 2430 Lithium
Stupeň krytí	IP 20
Přípustná teplota okolního prostředí	-10 až +55 °C
Vyzářený maximální vysílací výkon	≤ 25 mW
Vysílací frekvence	868,3 MHz

Maximální dosah rádiového signálu je na a v budově až 25 m a na volném prostranství až 350 m.

Co dělat, když...?

Problém	Řešení
Pohon neběží.	Vložte novou baterii.
	Vložte baterii správně.
	Snižte vzdálenost k přijímači.
	Vysílač není v přijímači nahrán. Naprogramujte vysílač.
Pohon neběží ve 24hodinovém režimu.	Nastavte posuvný spínač do polohy „⊖“.
	Naprogramujte spínací časy.
Časy pojezdu se liší od naprogramovaných časů.	Výpadek proudu u pohonu.
	Nově naprogramujte doby pohybu.

Zjednodušené prohlášení o shodě EU

Společnost Becker-Antriebe GmbH tímto prohlašuje, že tato rádiová stanice odpovídá směrnici 2014/53/EU.

Úplné znění prohlášení o shodě EU je k dispozici na následující internetové adrese:

www.becker-antriebe.com/ce



Technické změny vyhrazeny.



BECKER
for you. forever.